

INSYGNÓ

ENEVI



ISO

VSO

TSO

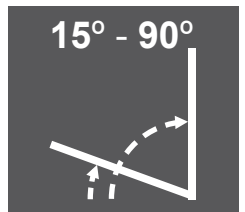
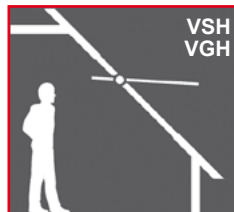
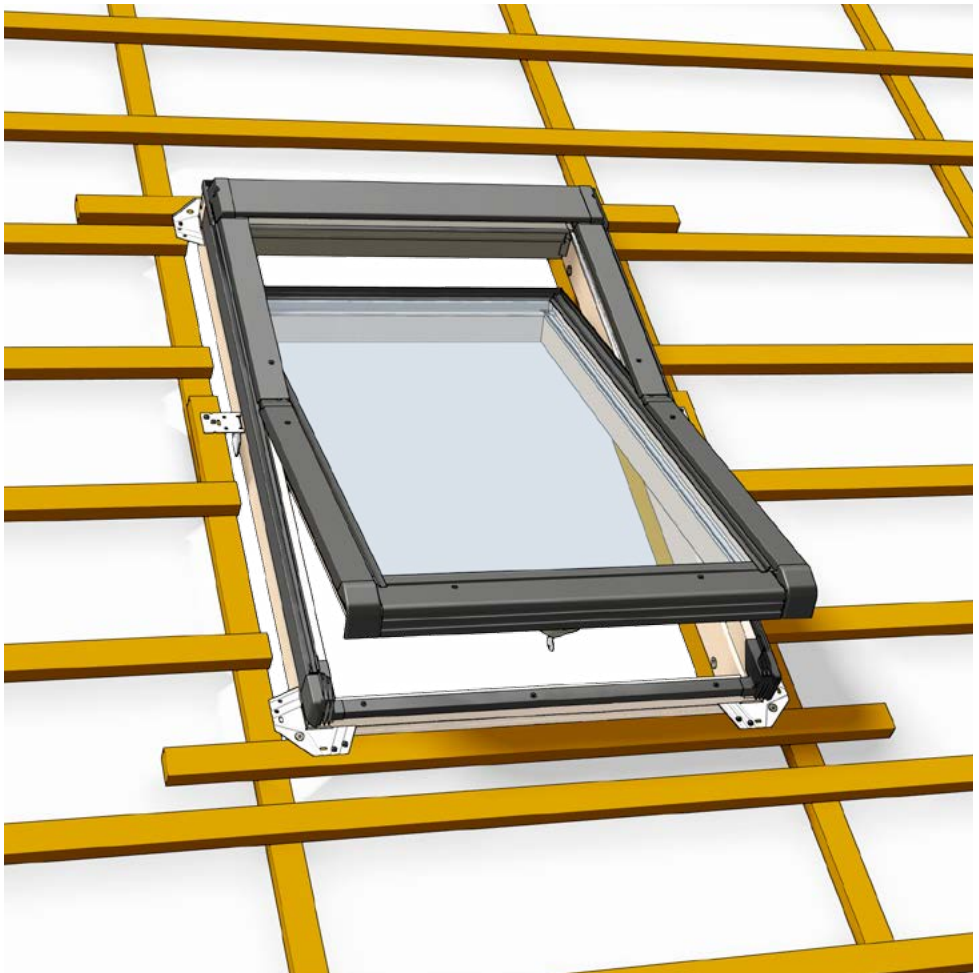
VSH

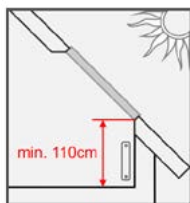
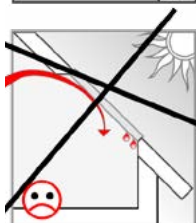
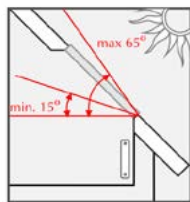
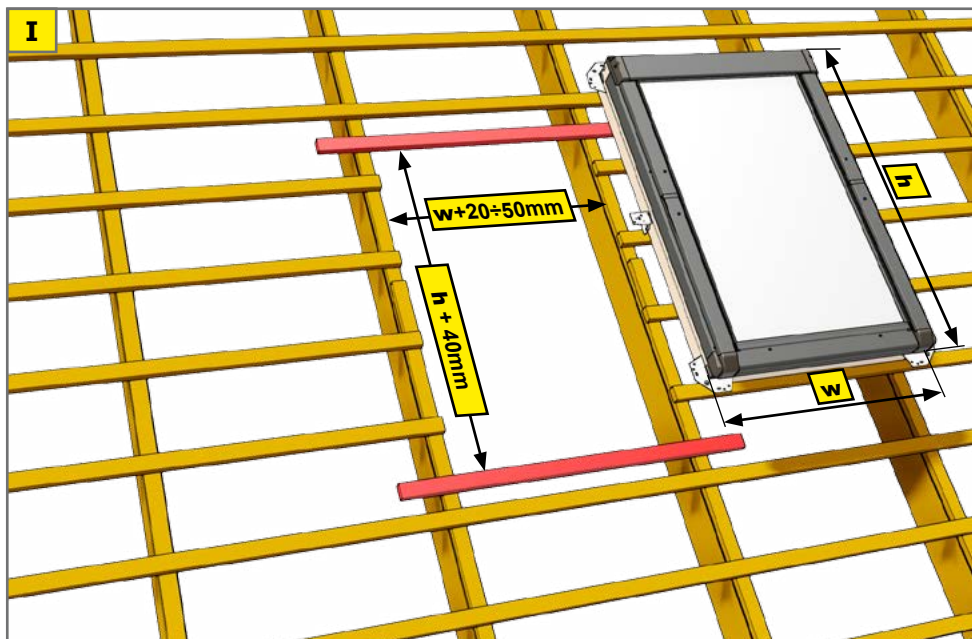
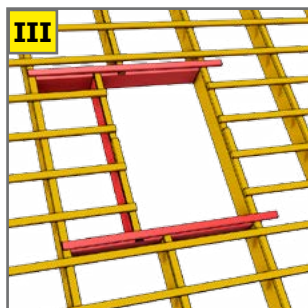
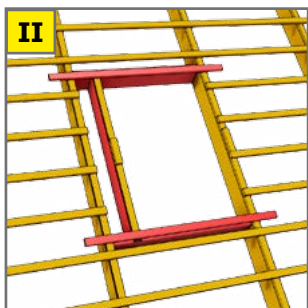
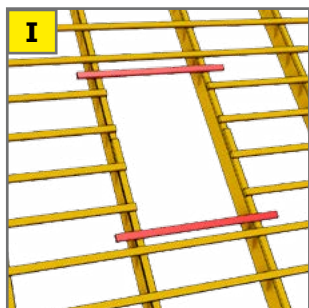


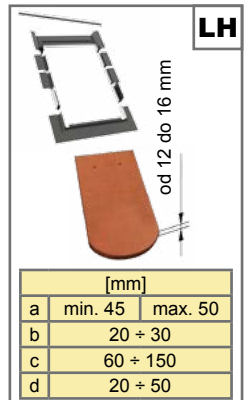
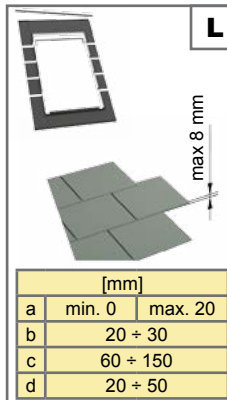
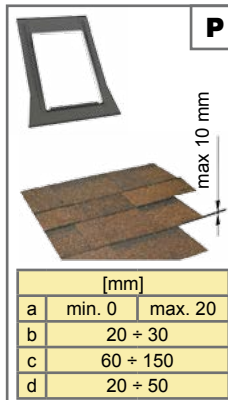
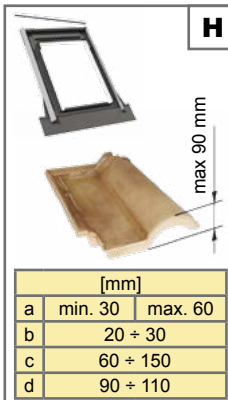
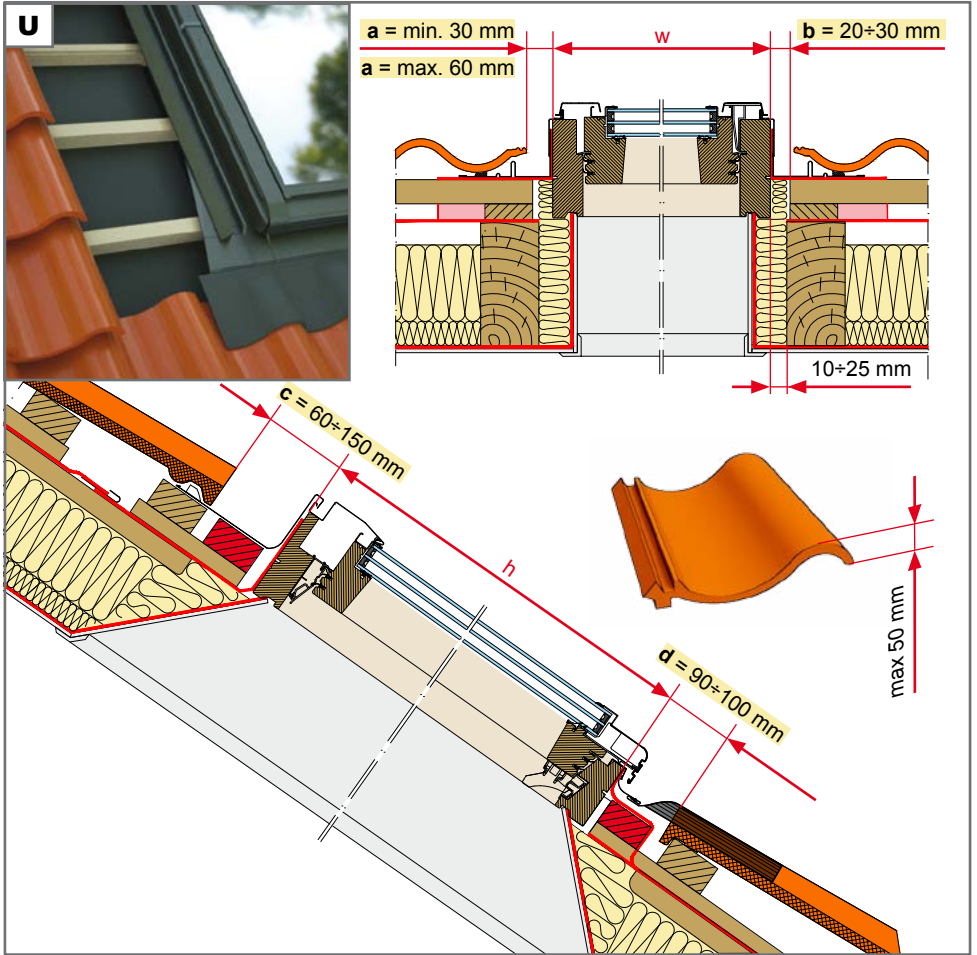
IGO

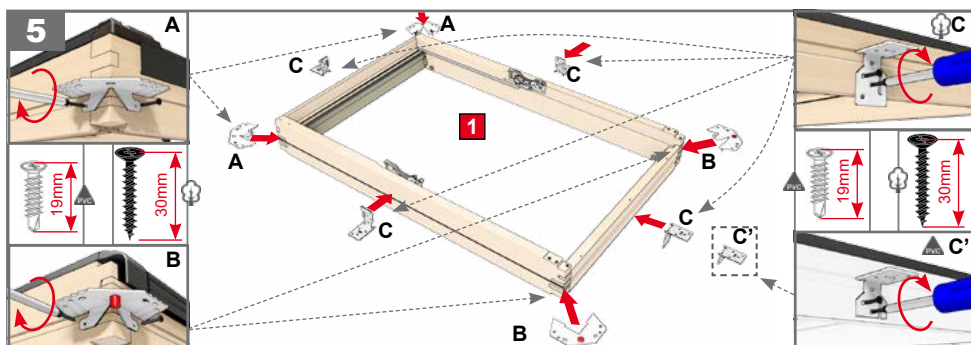
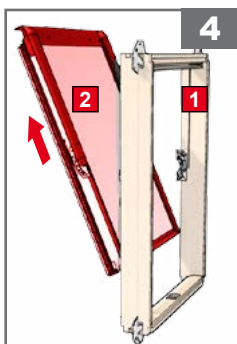
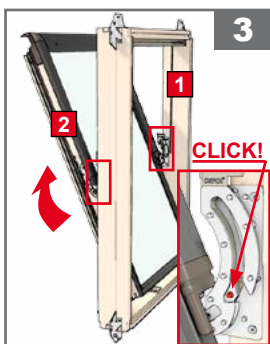
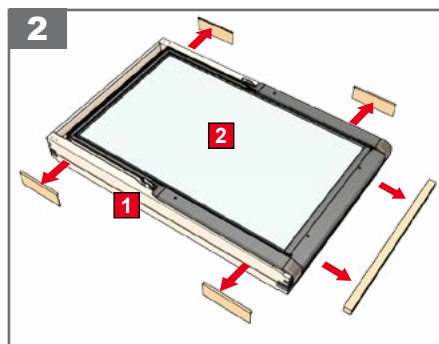
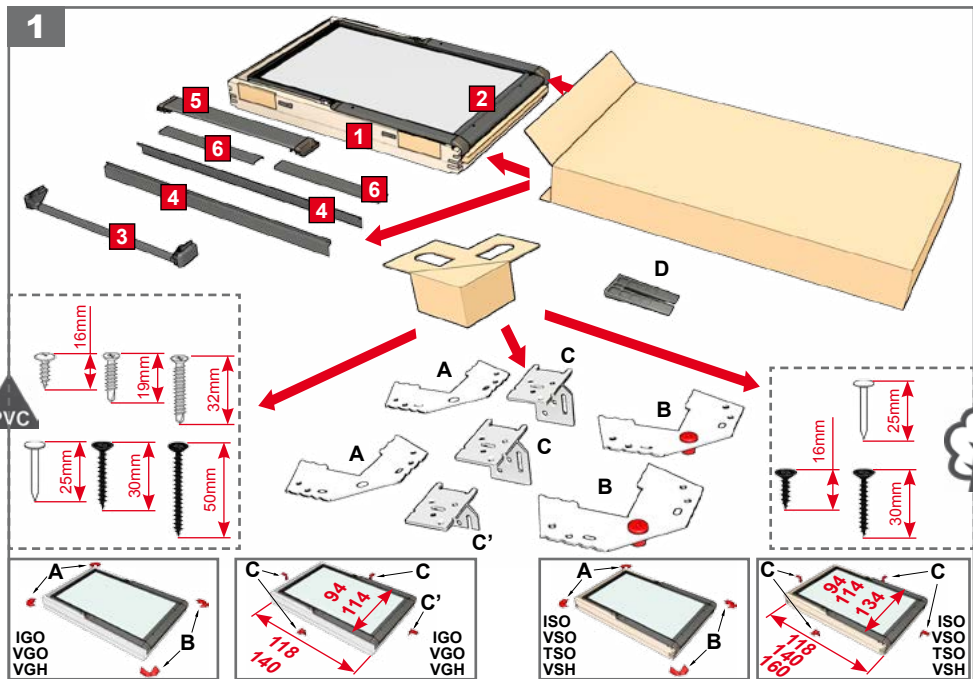
VGO

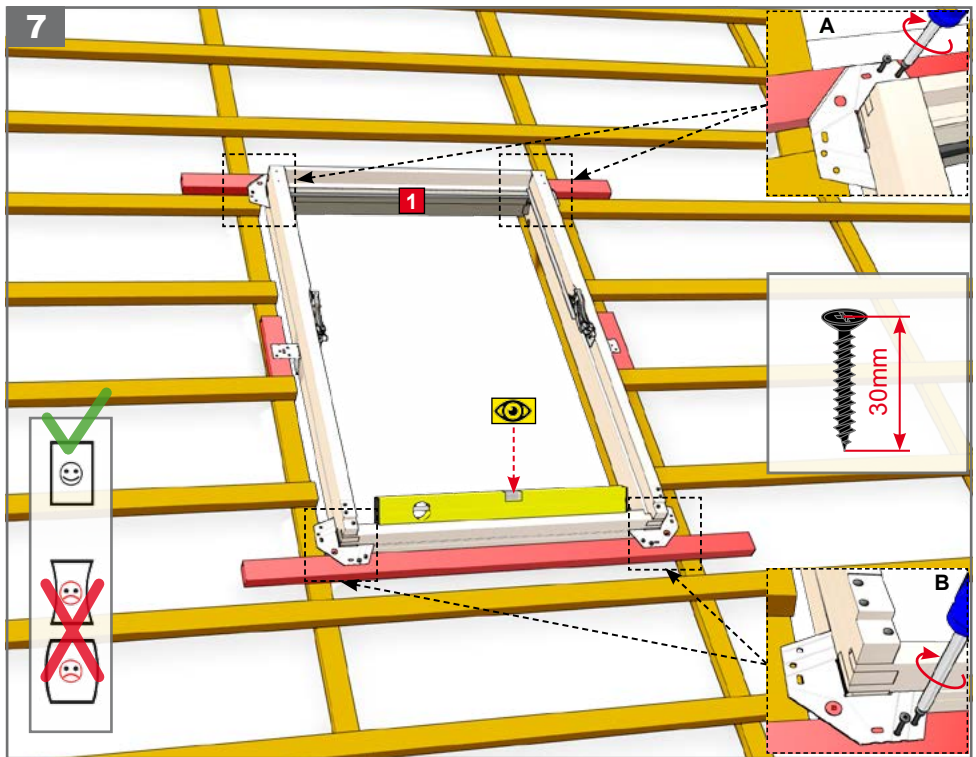
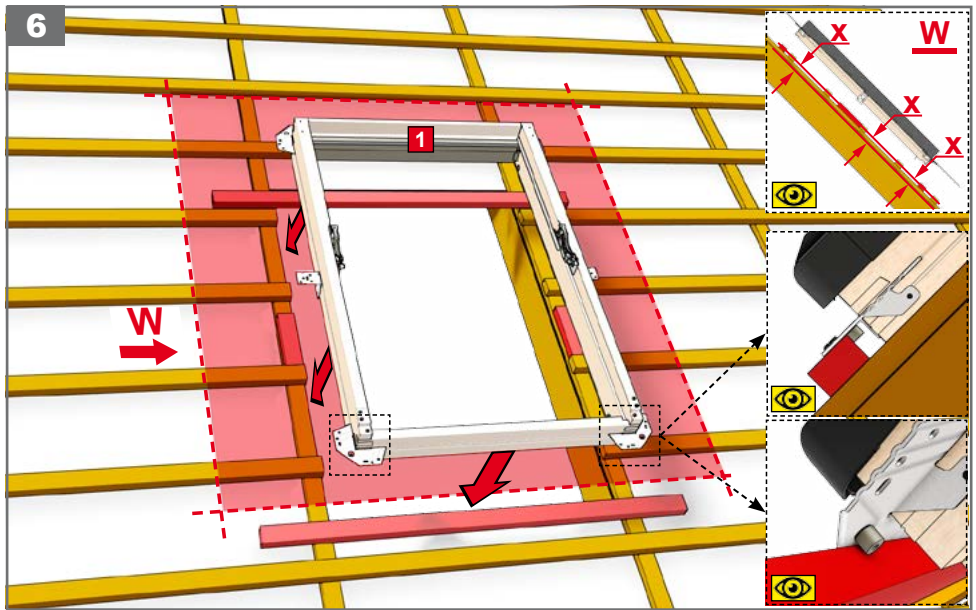
VGH

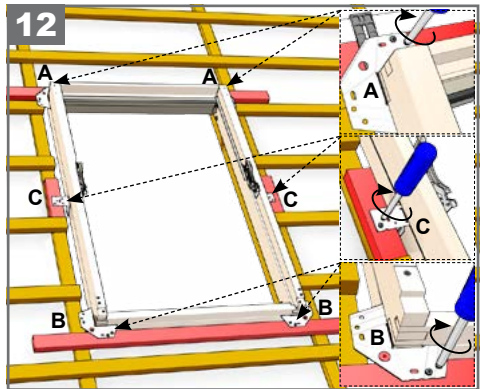
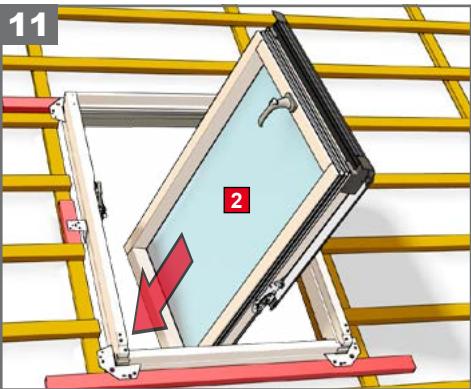
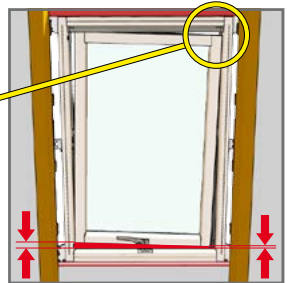
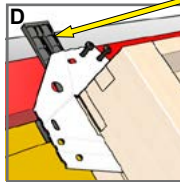
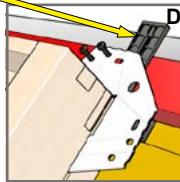
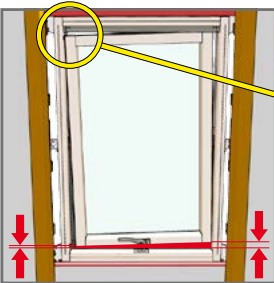
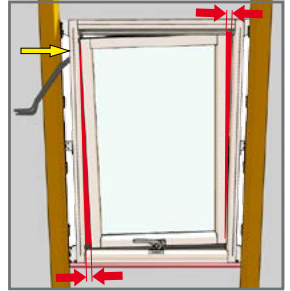
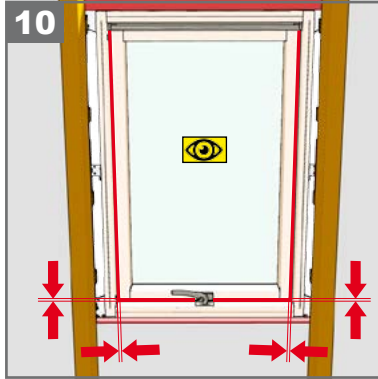
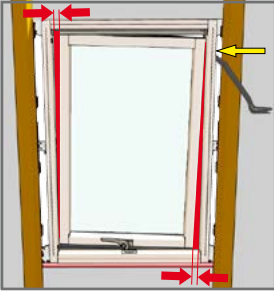
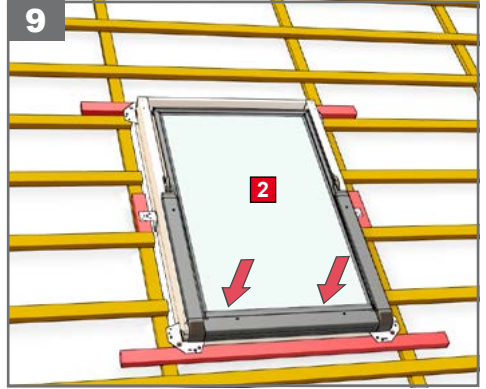
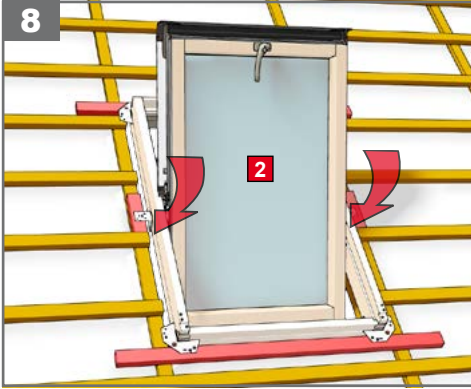


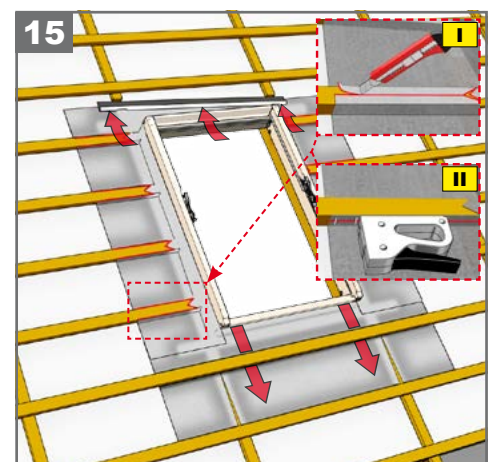
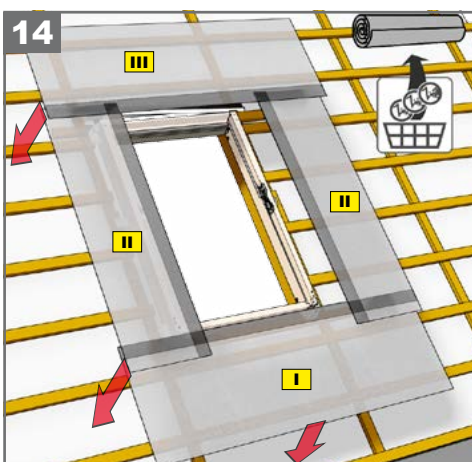
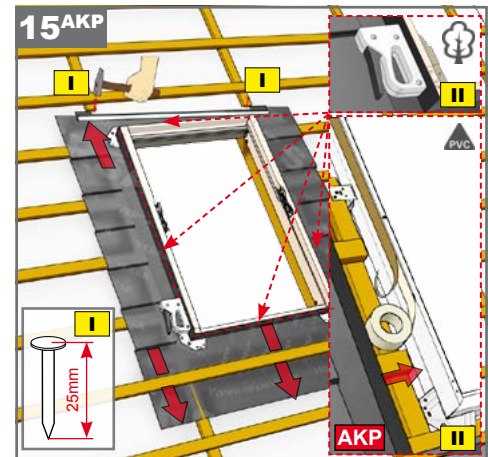
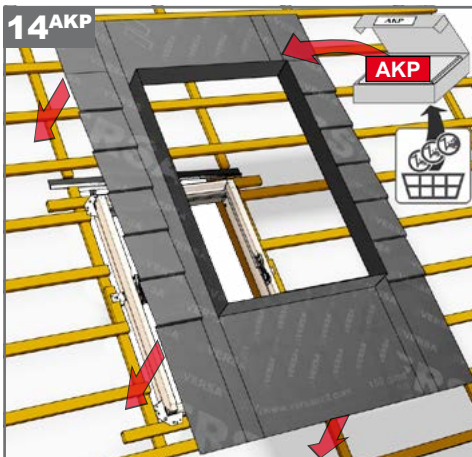
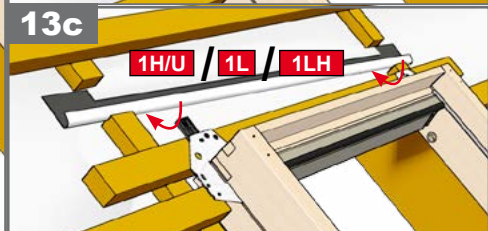
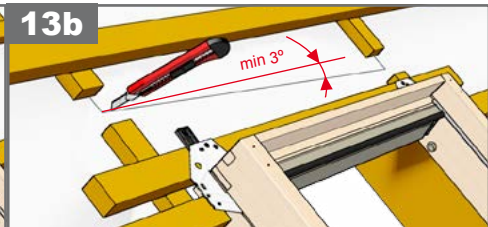
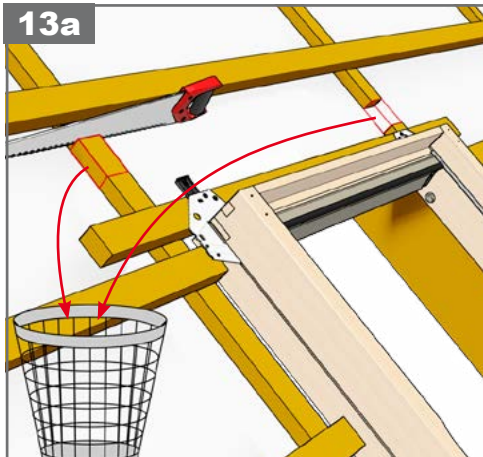


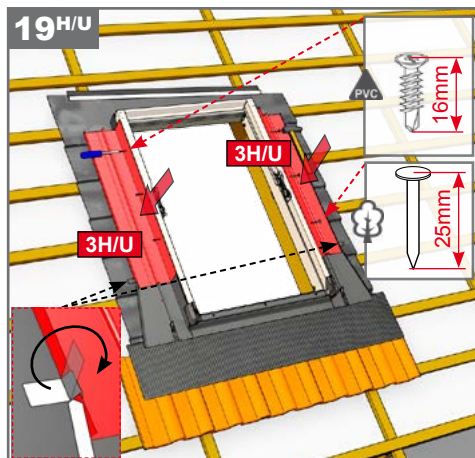
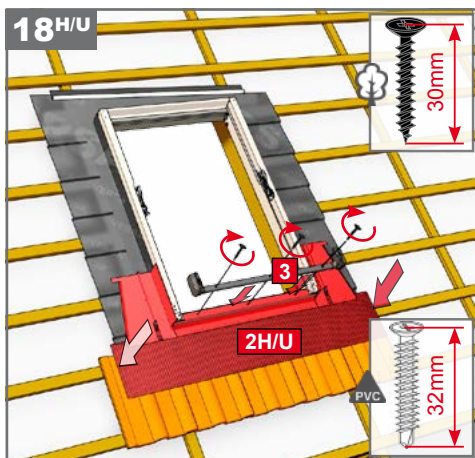
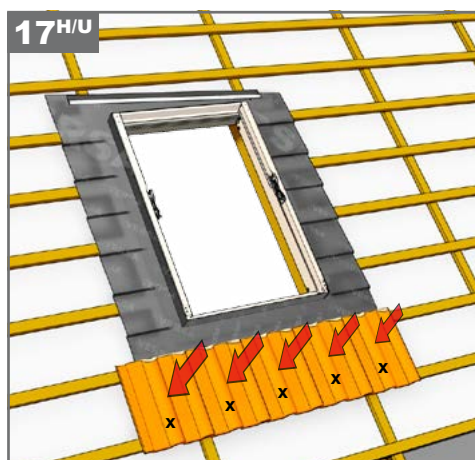
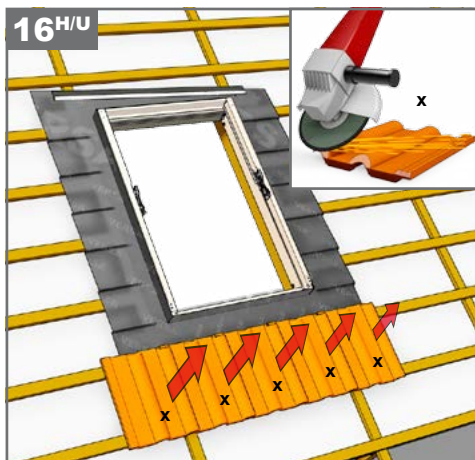
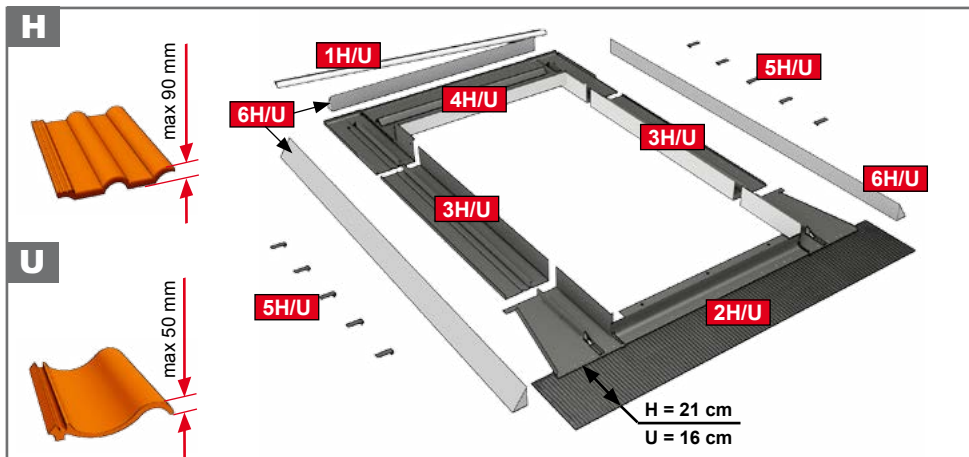




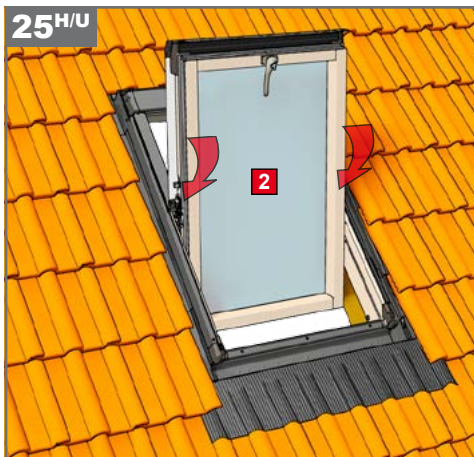
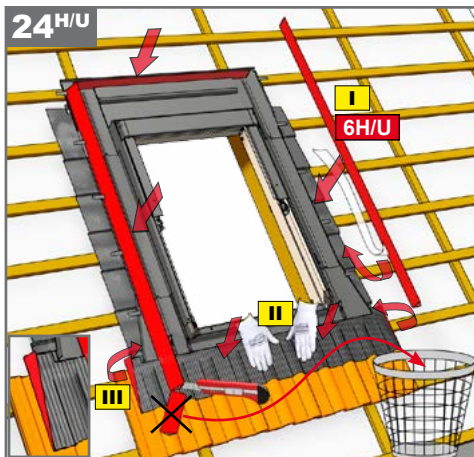
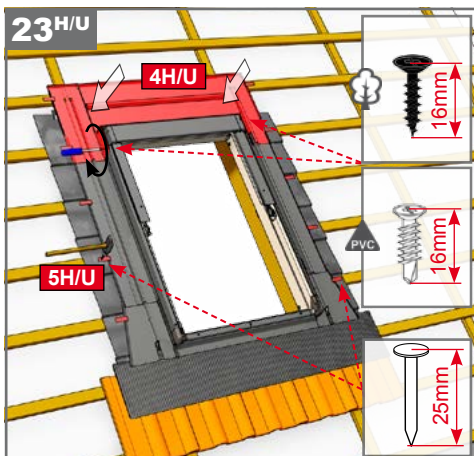
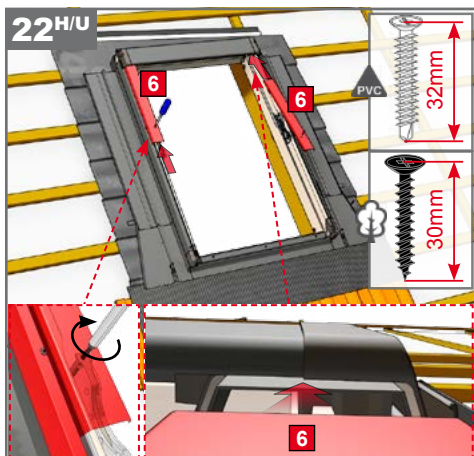
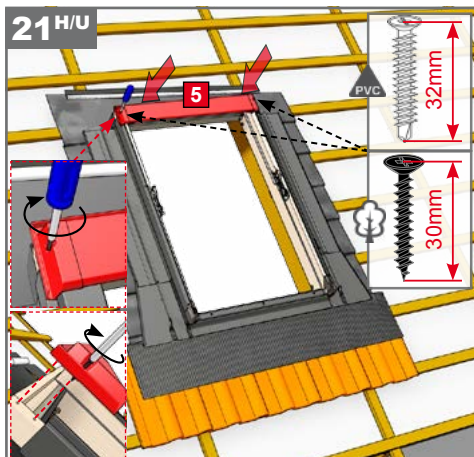
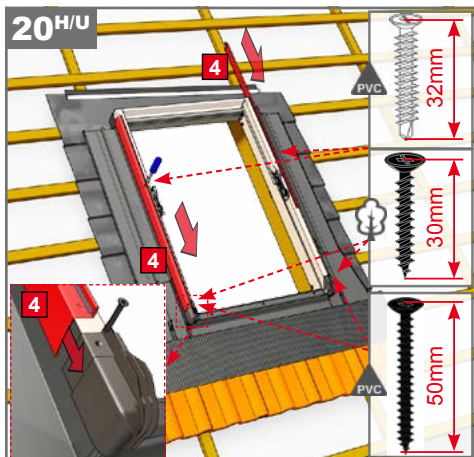


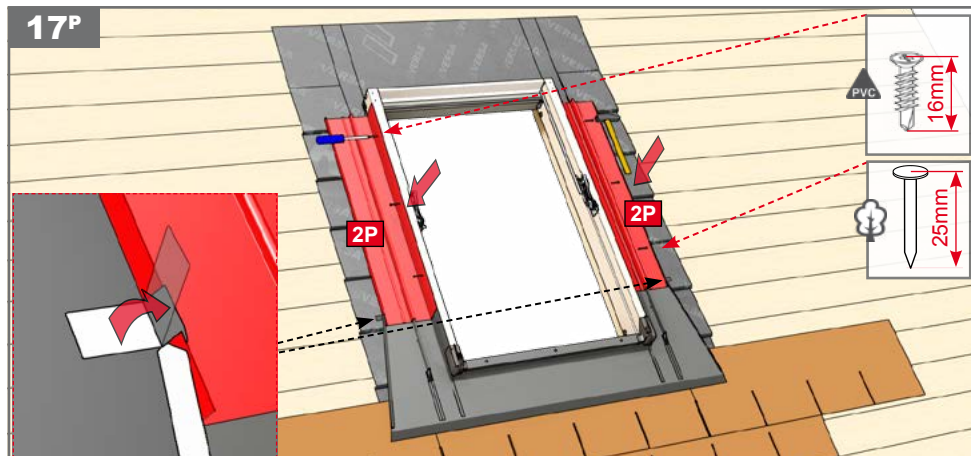
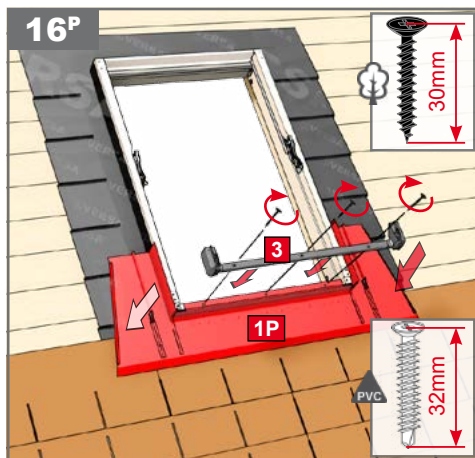
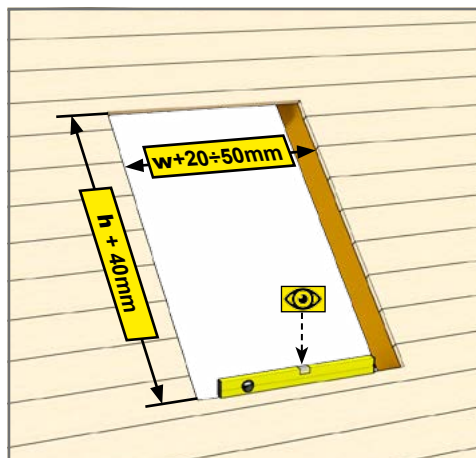
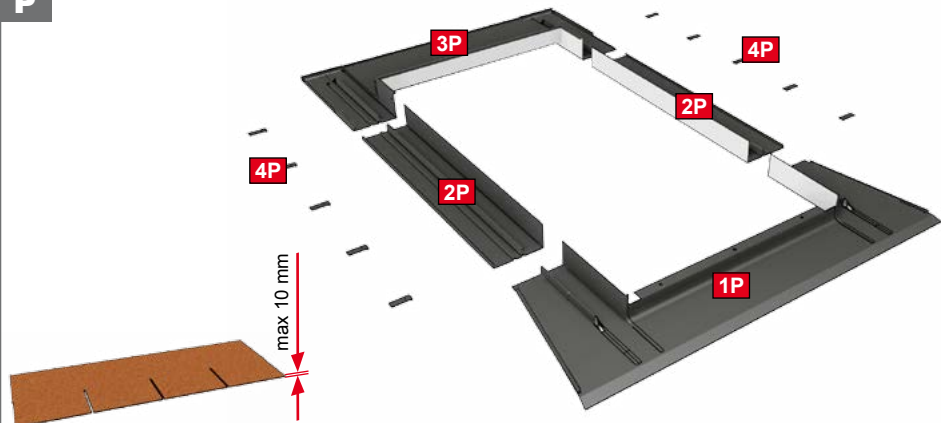


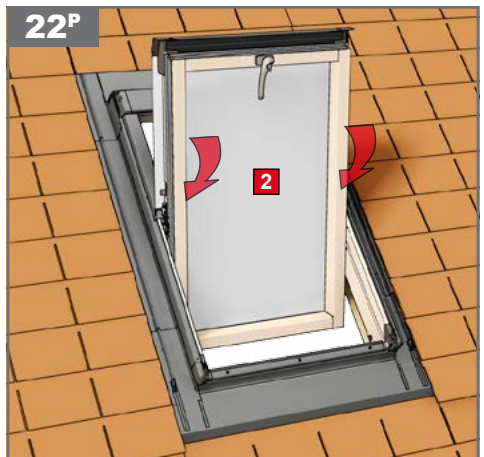
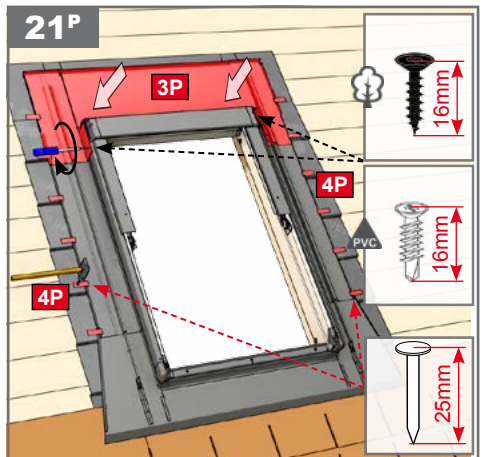
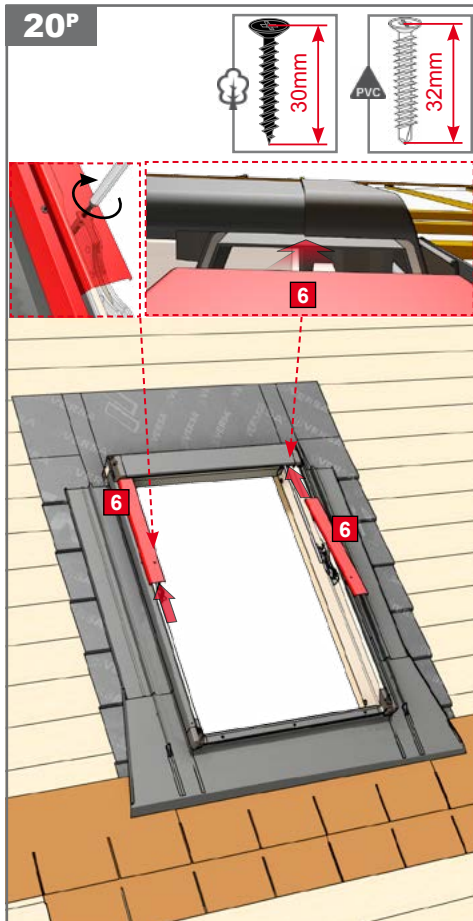
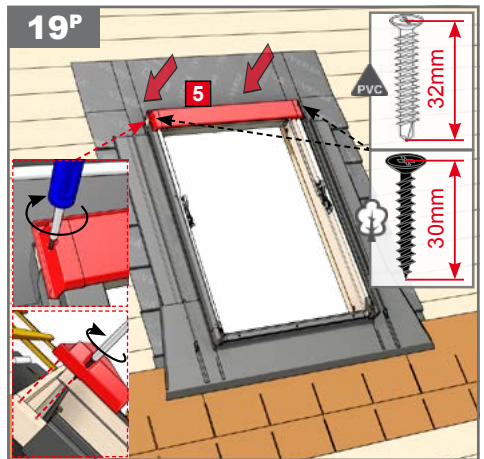
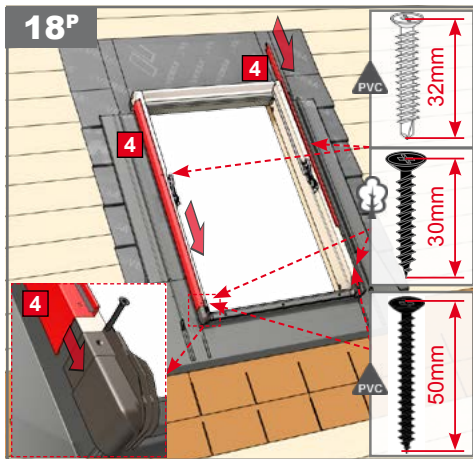


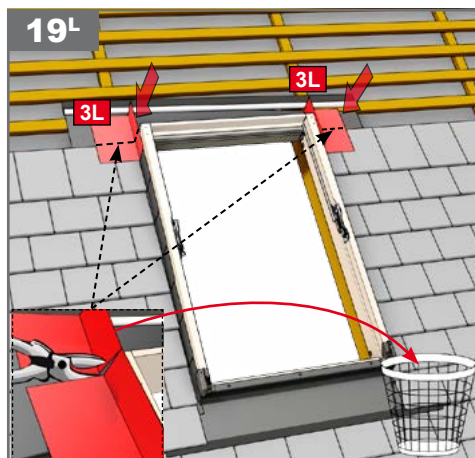
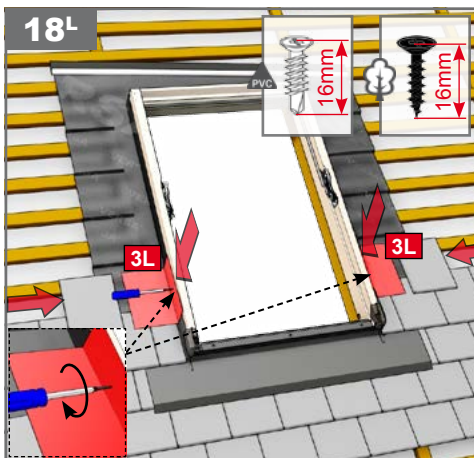
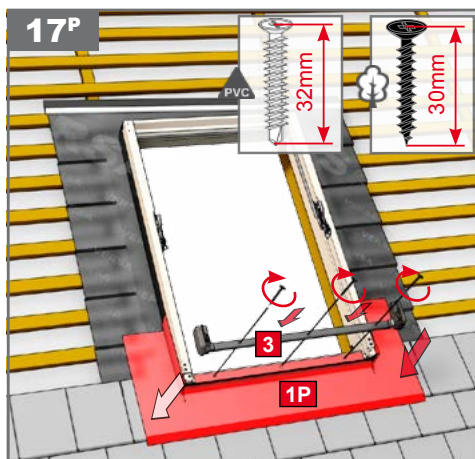
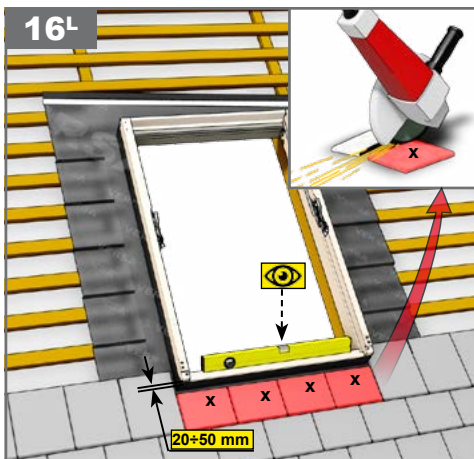
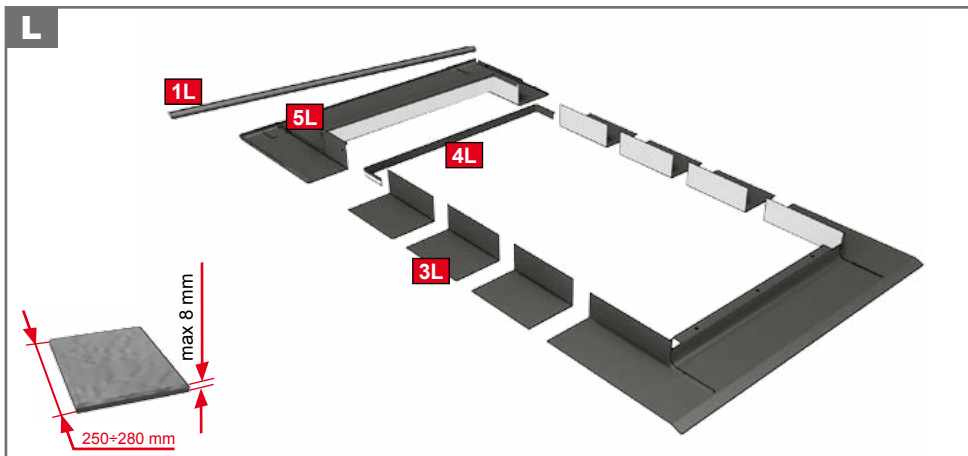


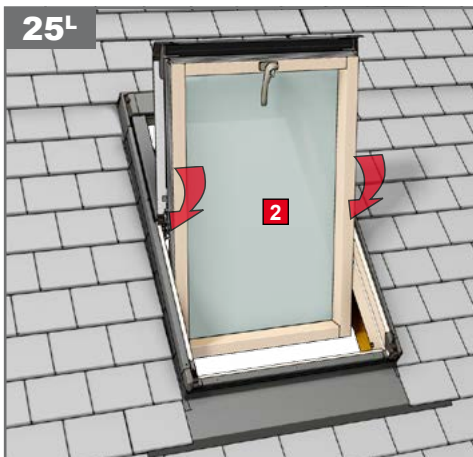
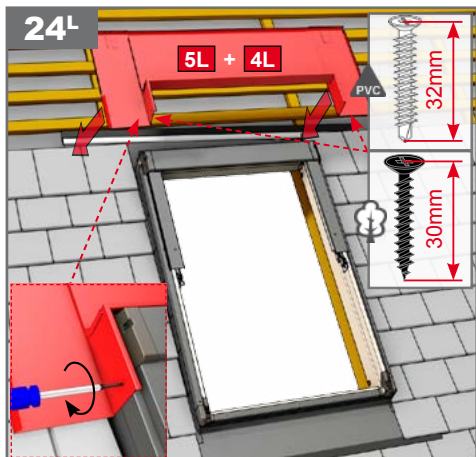
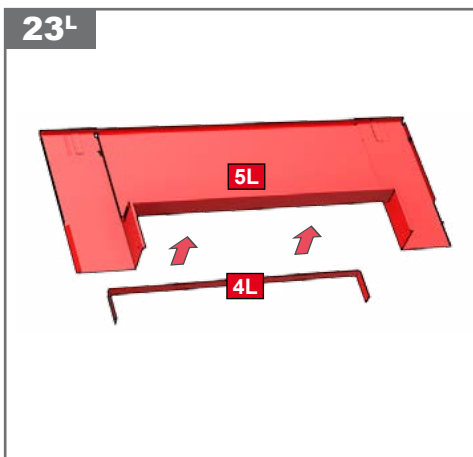
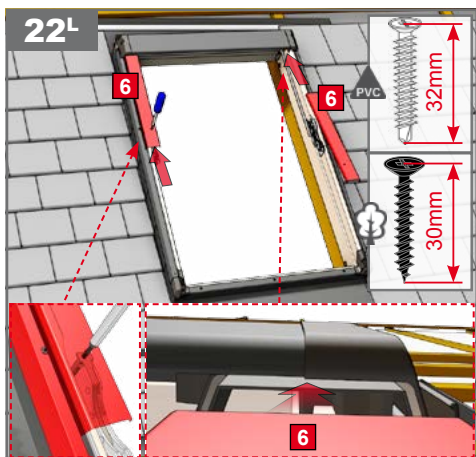
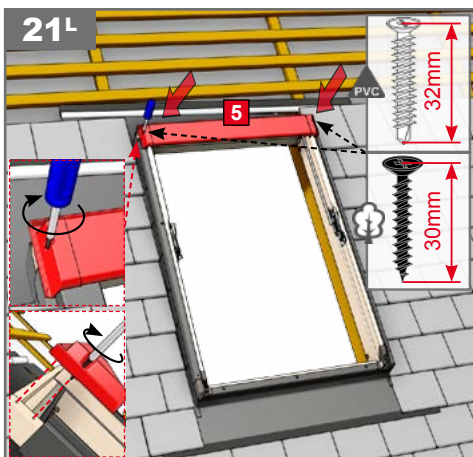
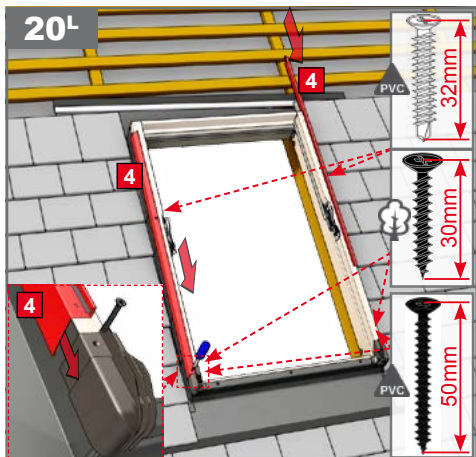


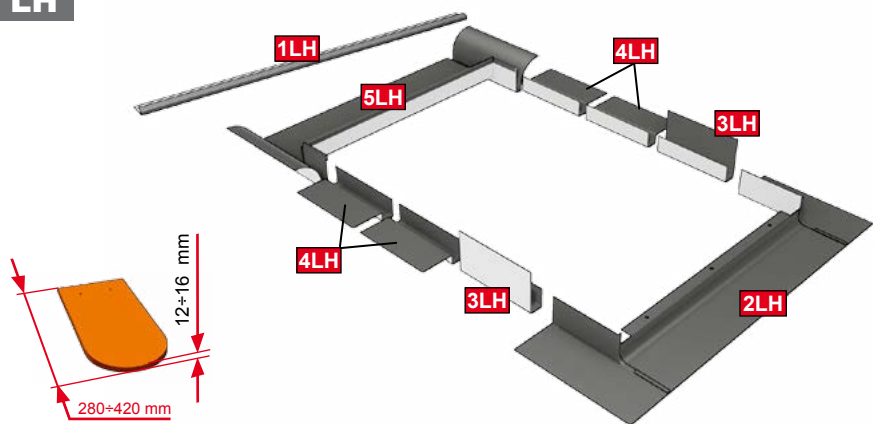
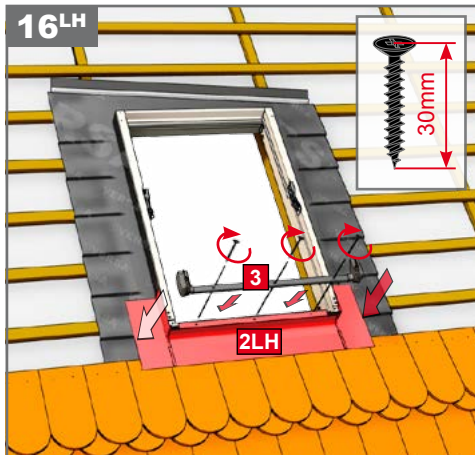
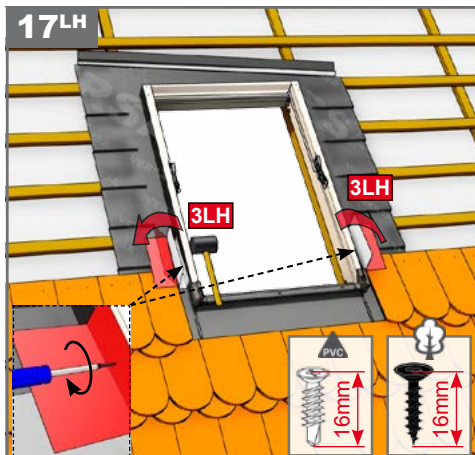
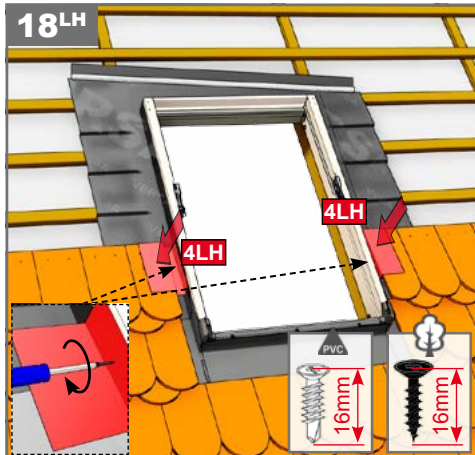
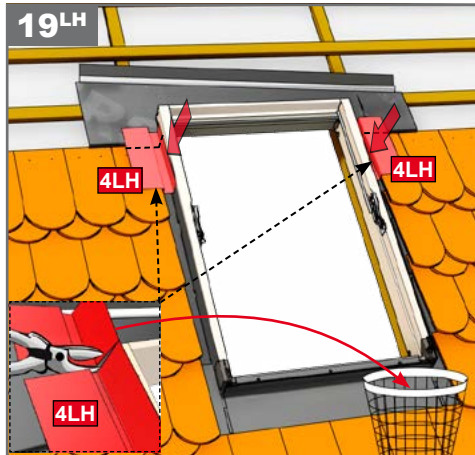


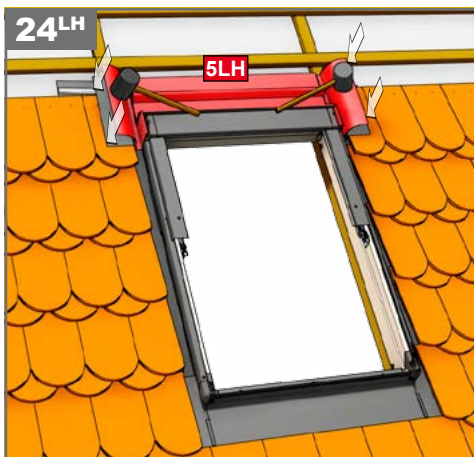
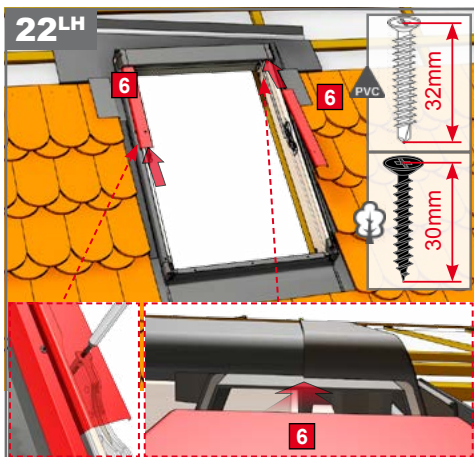
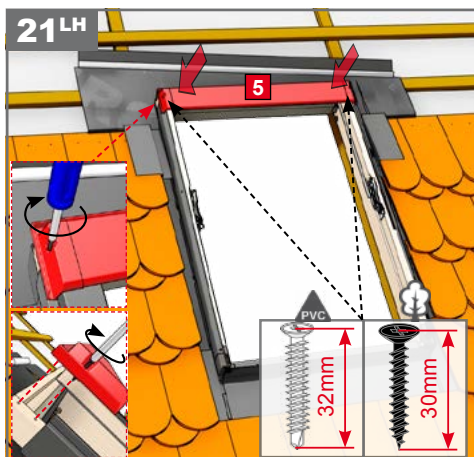
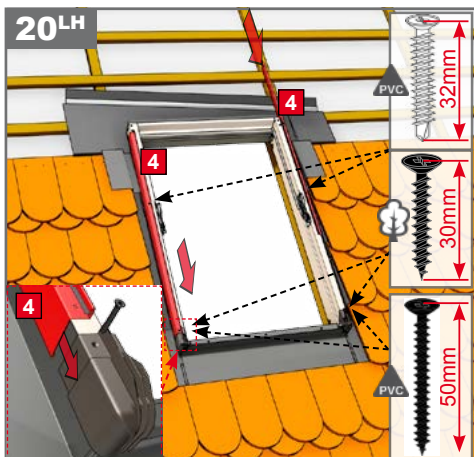
**P**







**LH****16LH****17LH****18LH****19LH**





OKPOL Sp. z o.o.  
 ul. Topolowa 24  
 49-318 Skarbimierz-Osiedle

e-mail: [okpol@okpol.pl](mailto:okpol@okpol.pl)  
 e-mail: [serwis@okpol.pl](mailto:serwis@okpol.pl)

Producent zastrzega, iż nie będzie ponosić żadnej odpowiedzialności za nieprzestrzeganie wymogów bezpieczeństwa oraz przepisów prawa jak również prawa budowlanego przez właściciela, użytkownika, montażystę oraz architekta.

The manufacturer reserves that it will not incur any liability for failure to comply with safety requirements and laws as well as construction law by the owner, operator, fitter and architect.